

# FICHE TECHNIQUE COLLECTIVITES



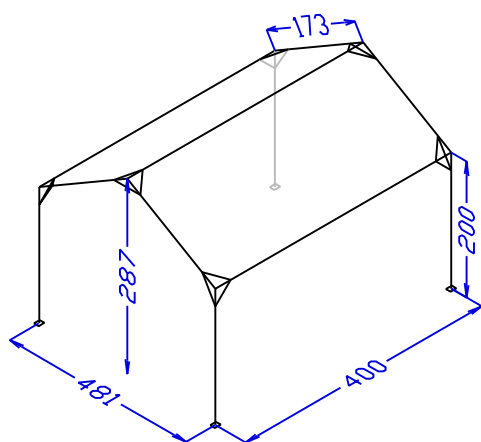
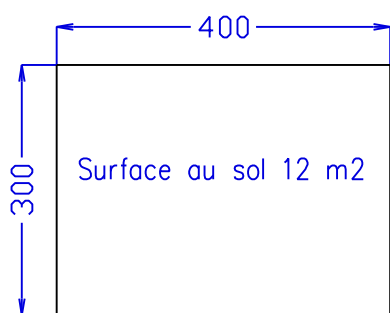
Nom : **PLEIN AIR 3x4m**

Référence : **A626Y01**

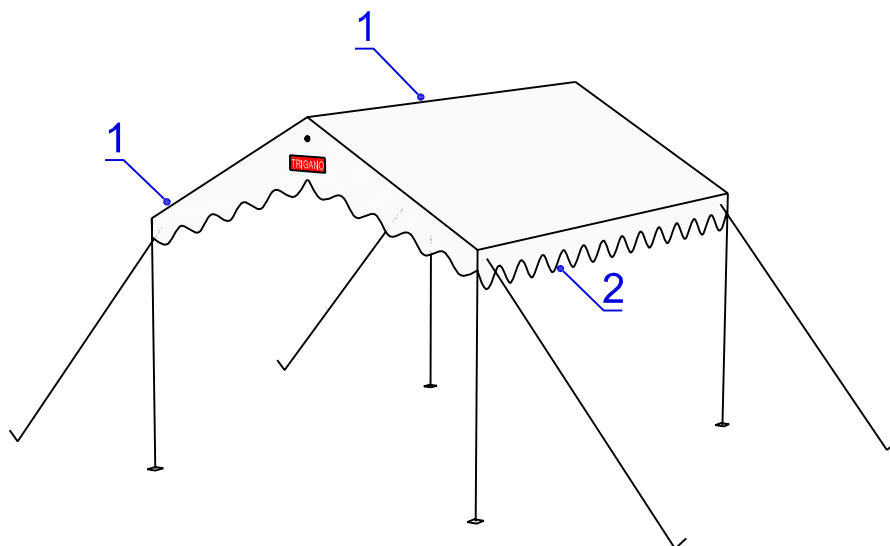
N PC

Armature : **B626G00**

D.Toit : **C626W01**



- 1 Enduit 1000D blanc M2 650gr
- 2 Galon PE gris 20mm
- 3
- 4



## Observations techniques

### Sandows à cabiclics

4.20m **2**

3.10m **0**

### Sangles d'haubanages

3.00m **4**

Oeillet passe fil **2**

Notice de montage **oui**

Sac entoilage **oui**

Sur emballage **oui**

Registre de sécurité **oui**

Colis entoilage **1**

Colis armature **2**

## OPTIONS

|   |          |
|---|----------|
| Rideau plein de 4m blanc                      | Y027A50  |
| Rideau fenetre rectangulaire de 4m            | Y027C51  |
| Rideau fenetre a l'italienne de 4m            | Y029C60  |
| Rideau issue de secours de 4m                 | Y029A70  |
| Rideau fenetre a l'italienne avec porte       | Y029E74  |
| Pignon larg 3m avec porte                     | Y029E39  |
| Barre de tension ( le jeu de 2 )              | Y027P56  |
| Gouttiere de fronton larg 3m                  | Y029J41  |
| Gouttiere laterale de 4m                      | Y029J96  |
| Habillage pied pignon ( 1 droite + 1 gauche ) | Y030G29  |
| Sac de lestage 60kg                           | Y029Y69  |
| Sac de lestage 112L ( remplissage en eau )    | C4150BAE |
| Sac de lestage 200L ( remplissage en eau )    | C4151AAE |
| Poids de lestage 20kg                         | Y030Y03  |
| Plancher                                      |          |
| Kit eclairage                                 |          |
| Kit chauffage                                 |          |

|        | Armature | D.Toit | Murs | Intérieur | Total              |
|--------|----------|--------|------|-----------|--------------------|
|        | B        | C      |      |           | A                  |
| Volume | 0.5      | 0.13   |      |           | 0.63m <sup>3</sup> |
| Poids  | 69.5     | 16     |      |           | 85.5Kg             |

Vignette :

**TRIGANO**

Création : **22 nov 99**

Modification : **6 mars 08**

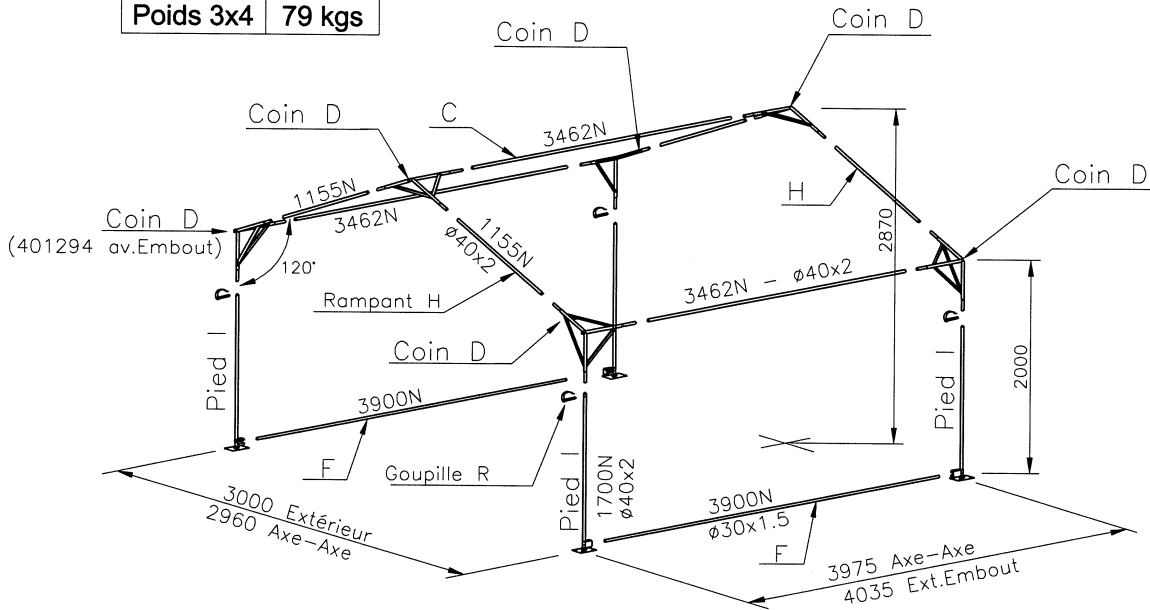
Armature :  **Tubes en acier galvanisés Ø40 x 2mm  
Coins zingués blanc , tous angles égaux**

# DESCRIPTIF ARMATURE 3x4

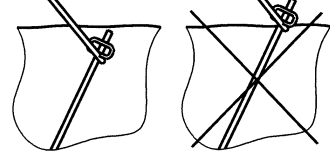
Tube acier  $\varnothing 40 \times 2$   
Barres de sol F  $\varnothing 30 \times 1.5$

## POIDS TOTAL ARMATURE

Poids 3x4 79 kgs



!!! ATTENTION !!!  
TOUS LES PIQUETS DOIVENT ETRE COMPLETEMENT  
ENFONCES DANS LE SOL POUR LA SECURITE DES  
UTILISATEURS



| PLEIN AIR 3x4 : B626G00 |          |   |             |
|-------------------------|----------|---|-------------|
| COLIS                   | Nbre     | COMPOSITION COLIS   | Poids colis |
| Y027E52                 | 1        | 6 Coins D + 2 Sacs de (6 piquets $\varnothing 12$ lg 500 + 2 goupilles) | 25,2 kgs    |
| Y027W46                 | 1        | 4 Pieds I + 4 Rampants H + 3 Faîtières C                                | 44 kgs      |
| Y027P56                 | OPTION 2 | 2 Barres de sol F + 4 Raccords G  | 9,7 kgs     |

## Détail barre de sol + semelle pieds :

